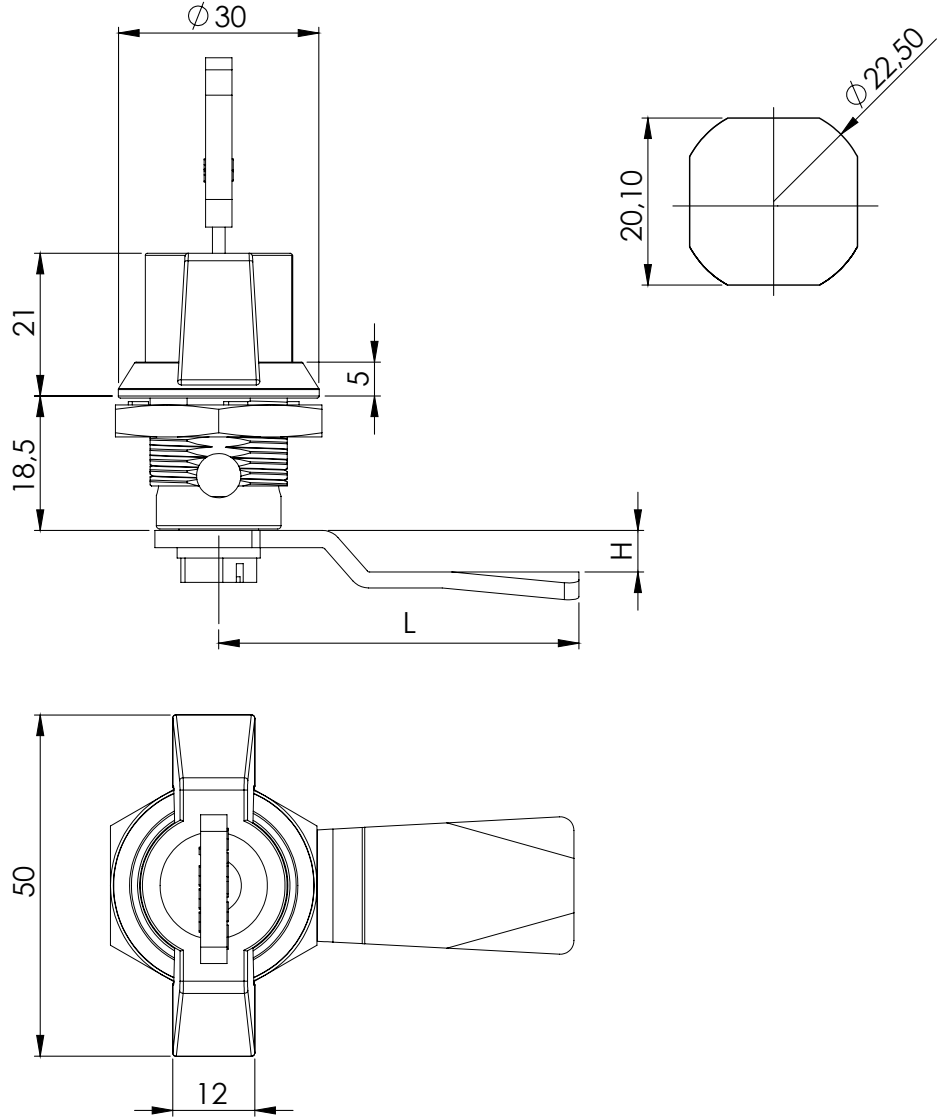


YAYLI PANO KİLİTLERİ

QUARTER TURN CAM LOCKS

232

Silindirli Pano Kilidi / Cam Lock - Wing Knob



KULLANIM ALANLARI:

Elektrik Panoları, Makine Kapakları

APPLICATIONS:

Electric Panels, Machinery Covers

Kod Code	Kelebek Knob	Kovan Housing	Barel Cylinder	Dil Cam
232	M F	1 F	CC	CM
Malzeme / Material Yüzey / Finishing				
Malzeme / Material Yüzey / Finishing				

YÜZEY / FINISHING	CODE
Krom Kaplama / Chrome Plated	1
Siyah Toz Boya / Black Powder Coated	2
Ral 9005 Siyah / Ral 9005 Black	6

MALZEME / MATERIAL	
KOVAN HOUSING	Zamak Zinc Die
KELEBEK KNOB	Zamak ve Poliamid Zinc Die or Polyamide
SOMUN NUT	Zamak Zinc Die
DİL CAM	Çelik Steel

MALZEME / MATERIAL	CODE
Zamak / Zinc Die	1
Poliamid / Polyamide	2

İSP. TIRNAKSIZ DİLLER / CAMS FOR ROD CONTROL (CM)							
CODE	03	020	053	054	055	064	
H	8	0	0	12	4	0	
L	49	51	60	54	52	55	

BAREL / CYLINDER TYPE (CC)	CODE
Aynı Şifreli / Keyed Alike	01
Farklı Şifre / Keyed Different	02
Eurokey (1333)	03
405 Aynı Şifre (Birbirini Açar) Keyed Alike	41
455 Aynı Şifre (Birbirini Açar) Keyed Alike	42

TIRNAKSIZ DİLLER / CAMS WITHOUT STOPPER (CM)														
CODE	01	02	05	06	07	08	09	010	019	043	045	046	086	
H	14	24	0	16	6	12	0	7	0	0	4	10	6	
L	48	48	46	46	52	50	54	44	64	44	43	48	62	