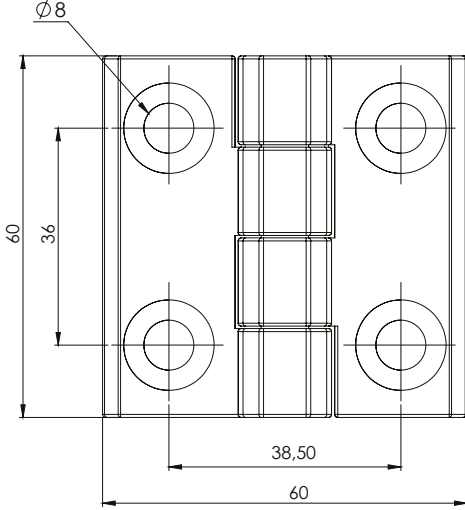
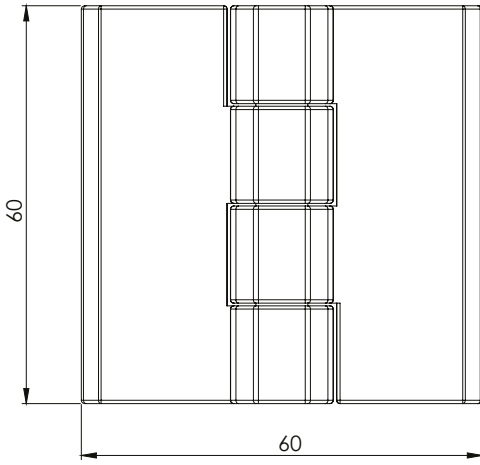
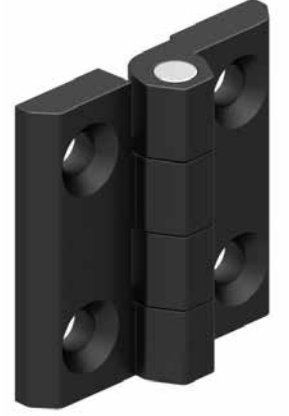
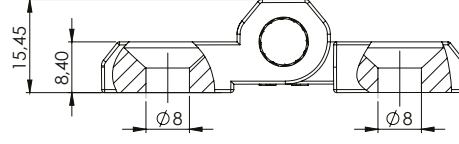


60x60 Yaprak Menteşe / 60x60 Leaf Hinge



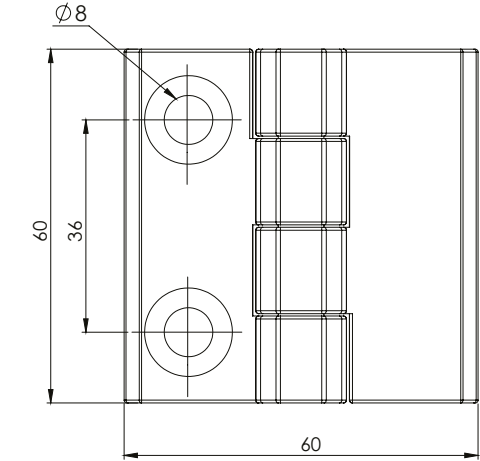
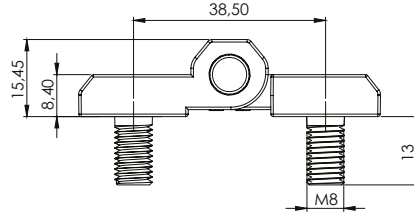
VERSION

V1



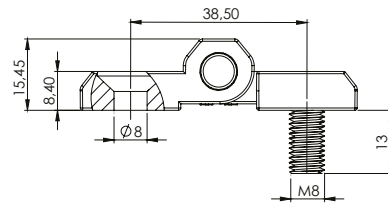
VERSION

V2



VERSION

V3



Kod Code	Version	Malzeme Material	Yüzey Finishing
329	V	1	F

YÜZEY / FINISHING	CODE
Krom Kaplama / Chrome Plated	1
Siyah Toz Boya / Black Powder Coated	2

MALZEME / MATERIAL	CODE
Zamak / Zinc Die	1

KULLANIM ALANLARI:

Elektrik Panoları, Makine Kapakları,
Jeneratörler

APPLICATIONS:

Electric Panels, Machinery Covers,
Generators

MALZEME / MATERIAL

GÖVDE BODY	Zamak Zinc Die
PİM PIN	Çelik Steel