

KOLLU PANO KİLİTLERİ

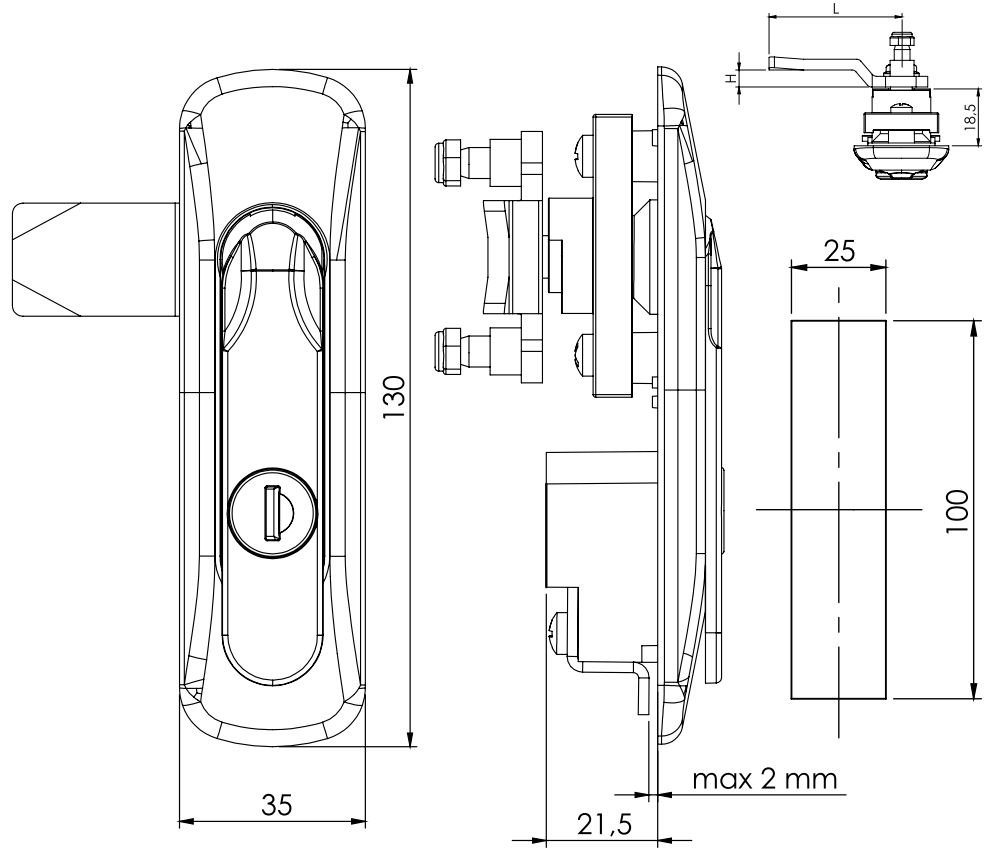
SWING HANDLES

008-1

Kollu Pano Kilidi / Swing Handle

IP65

L / R



KULLANIM ALANLARI:

Elektrik Panoları, Makine Kapakları, Bilgisayar Kabinleri

APPLICATIONS:

Electric Panels, Machinery Covers, Rack Cabinets

Kod Code	Gövde Body	Kol Handle	Barel Cylinder	Dil Cam
008-1	2	M F	CC	CM

• Yüzey / Finishing
 • Malzeme / Material
 • Malzeme / Material

MALZEME / MATERIAL	
GÖVDE BODY	Poliamid Polyamide
KOL HANDLE	Zamak veya Poliamid Zinc Die or Polyamide
DİL CAM	Çelik Steel
CONTA SEAL	Poliüretan Polyurethane

BAREL / CYLINDER TYPE (CC)	CODE
Aynı Şifreli / Keyed Alike	01
Farklı Şifre / Keyed Different	02
Eurokey (1333)	03
405 Aynı Şifre (Birbirini Açar) Keyed Alike	41
455 Aynı Şifre (Birbirini Açar) Keyed Alike	42

MALZEME / MATERIAL	CODE
Zamak / Zinc Die	1
Poliamid / Polyamide	2

İSP. TIRNAKLI DİLLER / CAMs FOR ROD CONTROL (CM)							
CODE	03	020	053	054	055	064	
H	8	0	0	12	4	0	
L	49	51	60	54	52	55	

YÜZEY / FINISHING		CODE
Krom Kaplama / Chrome Plated		1
Siyah Toz Boya / Black Powder Coated		2

TIRNAKLI DİLLER / CAMs WITH STOPPER (CM)														
CODE	01	02	05	06	07	08	09	010	019	043	045	046	086	
H	14	24	0	16	6	12	0	7	0	0	4	10	6	
L	48	48	46	46	52	50	54	44	64	44	43	48	62	